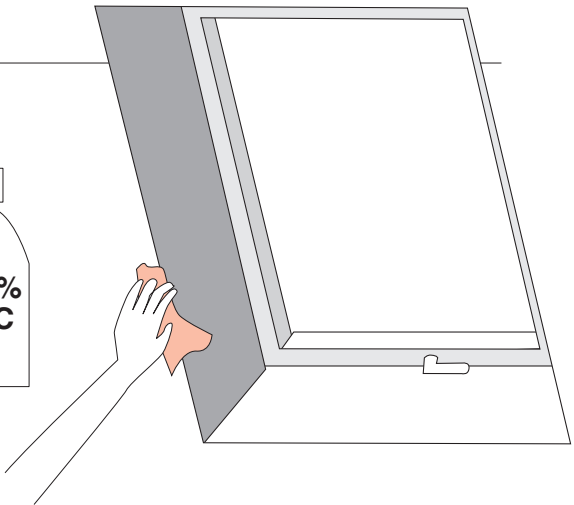
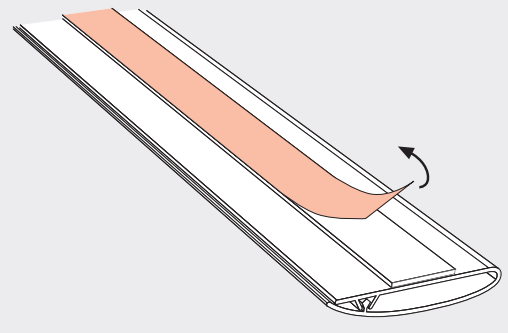


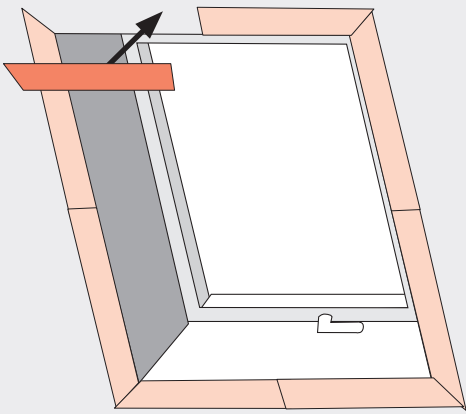
5



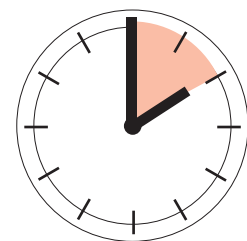
6



7

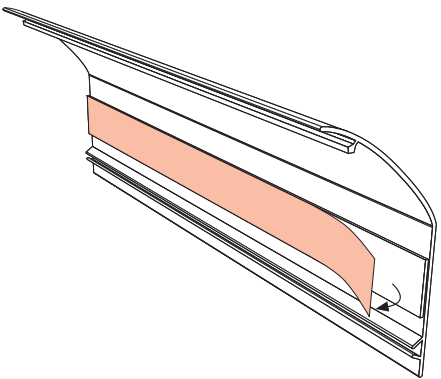


8

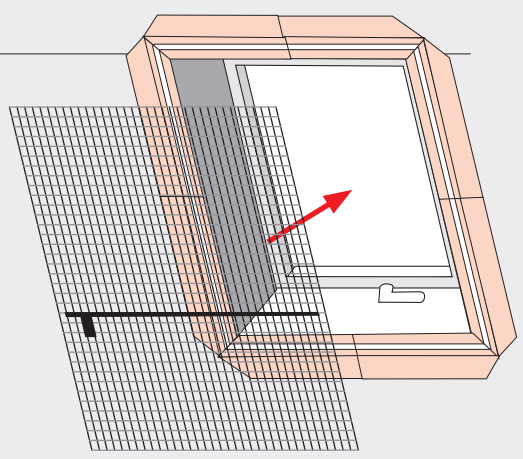
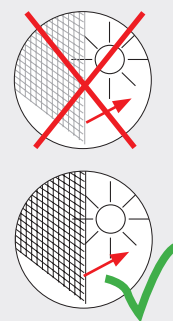


min 2 h

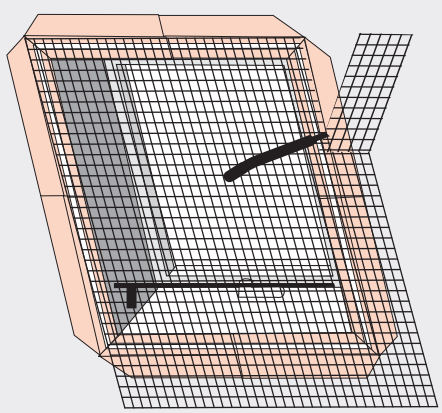
9



10



11



12

